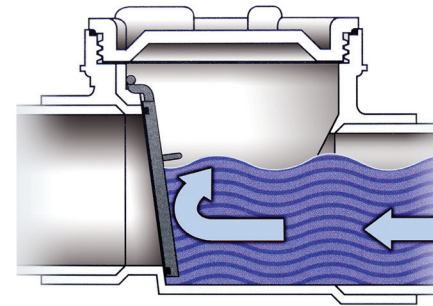


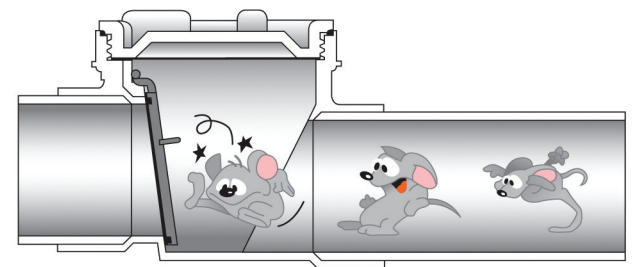
DESCRIPCIÓN TÉCNICA



La válvula anti-retorno es un elemento de PVC diseñada para evitar reflujos de aguas negras en alcantarillas sanitarias.



Es una forma efectiva de mantener a los roedores que viven y deambulan en los colectores municipales aislados de las residencias y edificaciones en general.



Tamaños Disponibles



100 mm (4")



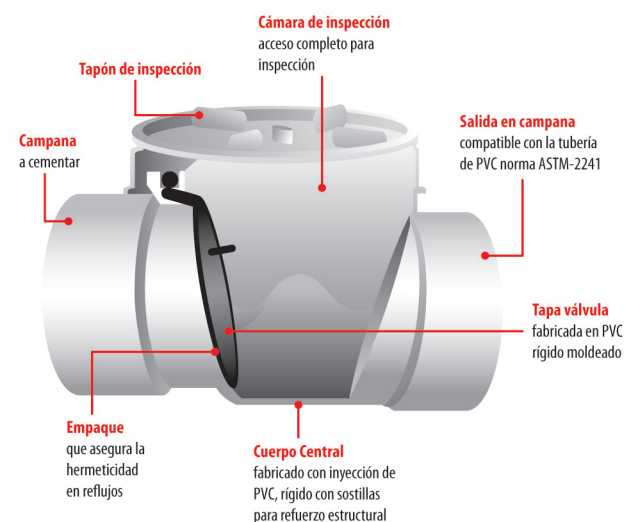
150 mm (6")

Tamaños Disponibles hasta 300 mm (12")

Nota: Compatible con tuberías IPS- ASTM D-2241

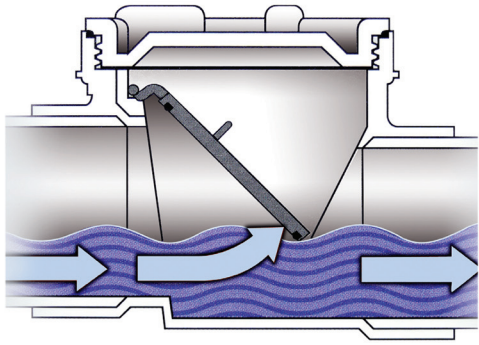
Componentes

Concepto	Descripción
Color	Blanca
Toxicidad	No tóxicas, libres de contaminantes
Olor	Inoloras
Aspecto	Resistentes, superficie lisa, bien marcadas y delineadas

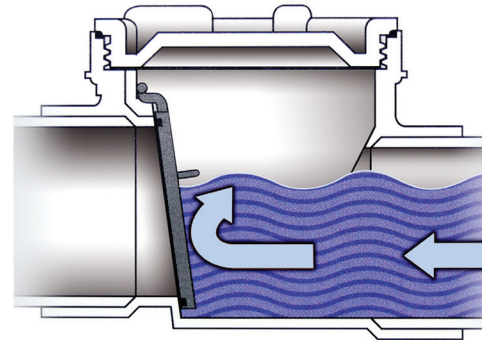


FORMA DE OPERACIÓN

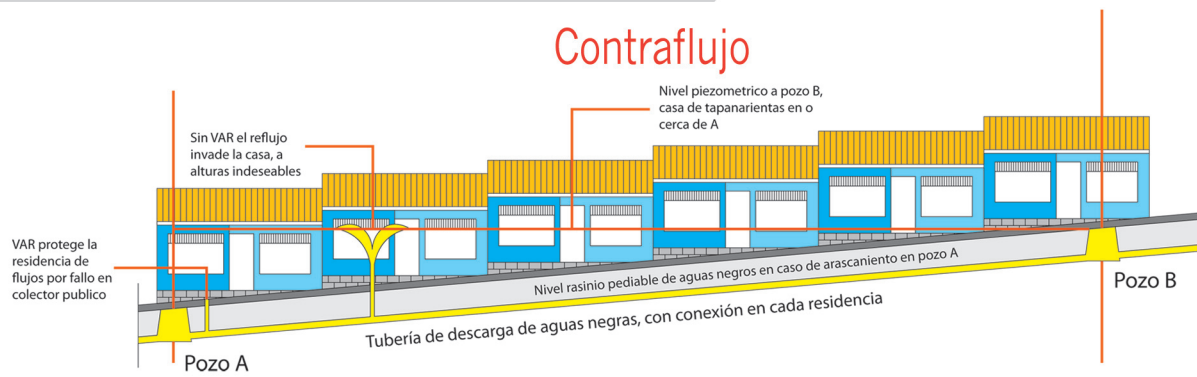
Durman®



Forma de operación normal

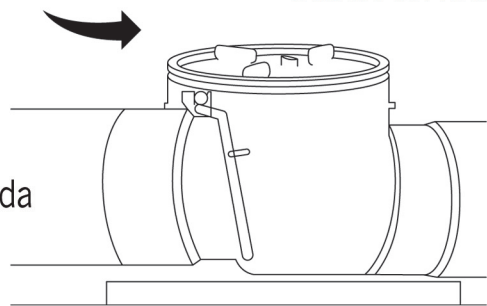


Forma de operación en caso de reflujó



Características y beneficios

Instalación
Simple y Rápida



Fácil
Mantenimiento



Presión de trabajo

No deformable en condiciones normales de trabajo
Soporta presión de trabajo de 0.50 kgs c cm² (7psi)

